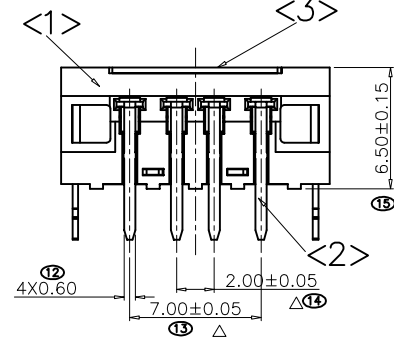
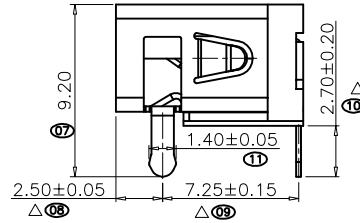
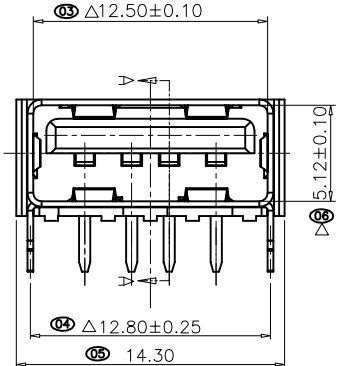
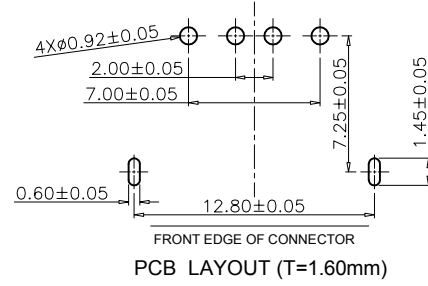
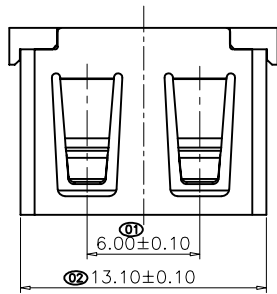
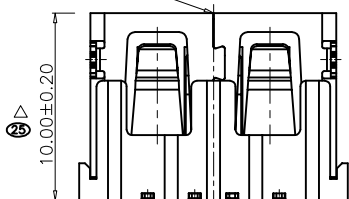


符合ROHS环保要求



- 规格说明
- 电气性能:
接触电阻: 30 MILLOHMS Max
绝缘耐电压: 500V AC for 1Min
绝缘电阻: 1000 Megohms Min
 - 机械性能:
插入力: 35N(3.57Kgf) Max
拔出力: 10N(1.02Kgf) Min
耐久: 1500次, 拔出力10NMin
 - 环境性能:
工作温度: -55°C~+85°C
 - "△"为重点管控尺寸

接合线要密封良,不可有错位



NO.	PART NAME	QTY.	MATERIAL	REMARK
③	SHELL	1 Pcs	BRASS/SPCC	Ni-PLATED
②	TERMINAL	1 Set	COPPER ALLOY	Au/Sn-PLATED
①	HOUSING	1 Pcs	PBT/PA6T	BLACK/WHITE/GREEN

.X*	±3*
.X'	±2*
.XX*	±1*
.X	±0.30
.XX	±0.20
.XXX	±0.10
未详细说明之公差	

制图: Felix 日期: 2019.05.07 比例: 1:1
 审核: 日期: 视图:
 核准: 日期: 单位: mm
东莞市民悦传输技术有限公司
 DongGuan MinYue Transmission Technology Co., Ltd.

产品名称: USB A/F 10.0 H6.5 前脚圆角 铁壳绿胶 无边有耳
 产品料号: MY80-U2AFBA01-03
 图面编号: 版本: A1 页码: 1/1
 CUSTOMER DRAWING

变更单号	说明	日期	版本	修改人
修改履历				