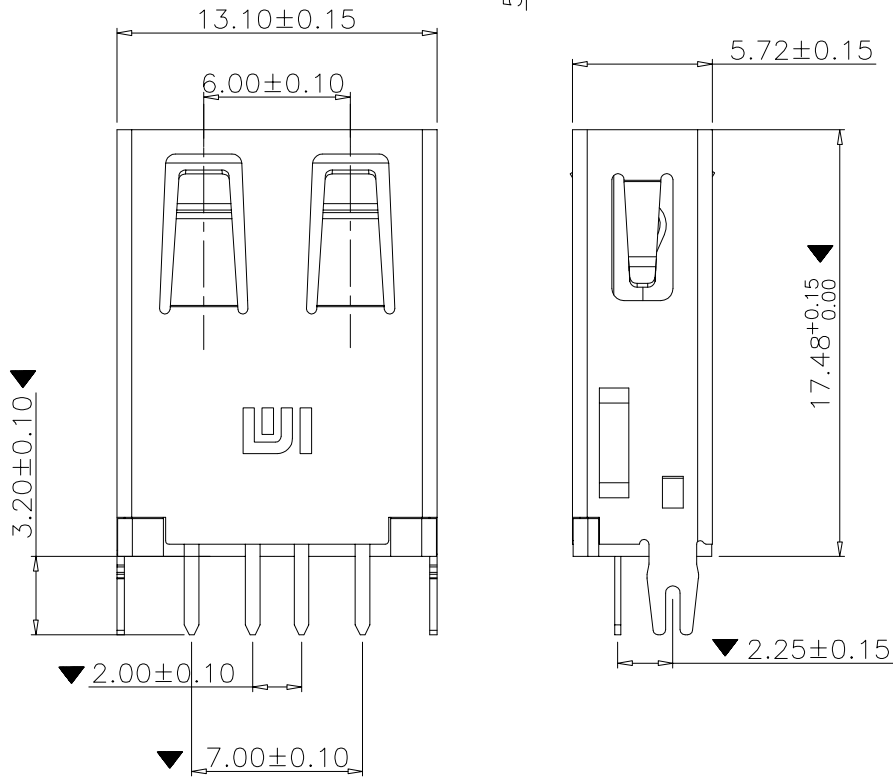
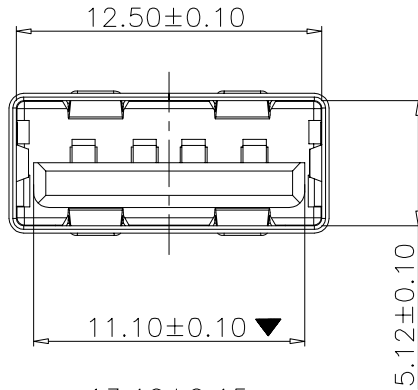
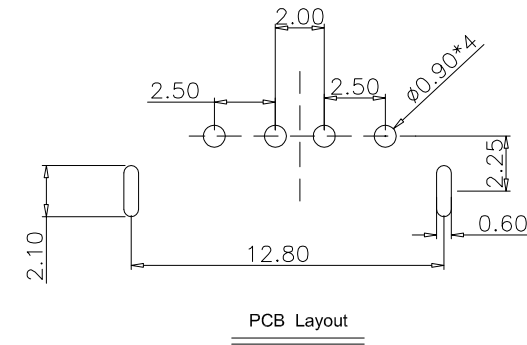


符合RoHS环保要求



NOTE:

- 1.CURRENT RATING:2.5A MAX.
- 2.ELECTRICAL CHARACTERISTIC:
CONTACT RESISTANCE: 30mΩ Max
DIELECTRIC WITHSTANDING VOLTAGE: 500V AC for 1MIN
INSULATION RESISTANCE: 1000MΩ Min
- 3.MECHANICAL CHARACTERISTIC:
INSERTION FORCE: 35N(3.57Kgf) Max
EXTRACTION FORCE: 10N(1.02Kgf) Min
DURABILITY: AFTER3000 CYCLES ,THE EXTRACTION FORCE 8N MIN.
- 4.ENVIRONMENTAL:
OPERATING TEMPERATURE: -55°C~+85°C



3	Shell	Brass T=0.3±0.05.	NI	1
2	Terminal	PhosphorBronzeT=0.25±0.05	Au:Gold Flash	4
1	Housing	PBT UL94V-0	黑色,白色	1
NO.	PART NAME	MATERIAL	PLATING	QTY

制图	日期	比例: 1:1	产品名称: USB A/F 直立式DIP H17.50, 直脚无边	
审核	日期	视图:	产品料号: MY80-U2AFGH03-02	
核准	日期	单位: mm	图面编号:	
东莞淞淋电子有限公司 Dongguan SongLin Electronics Co., Ltd			版本: A0	页码: 1/1
			CUSTOMER DRAWING	

变更单号	说明	日期	版本	修改人
修改履历				
未详细说明之公差				