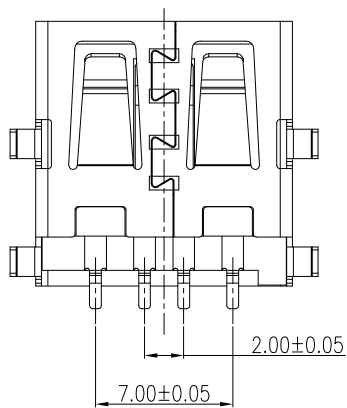
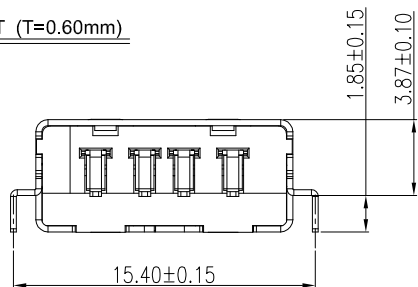
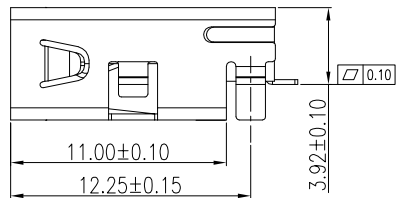
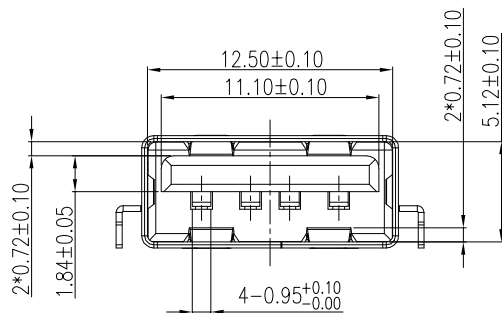
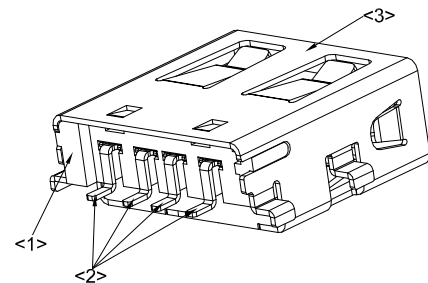
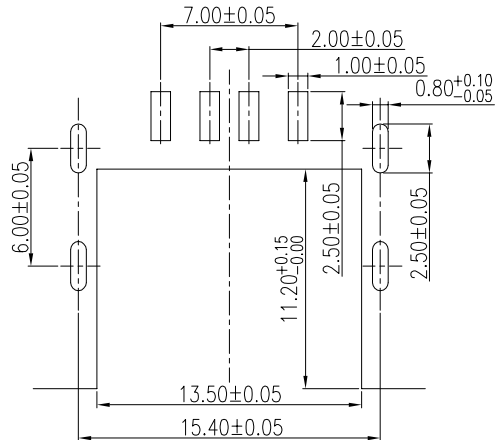
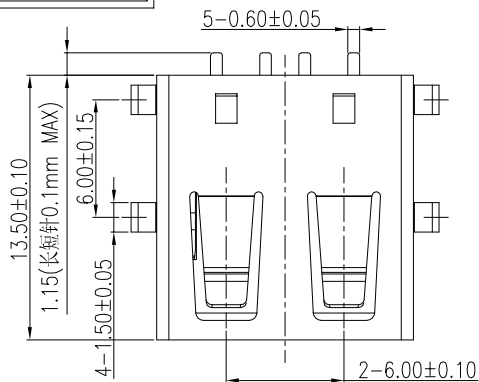


符合RoHS环保要求



规格说明

- 1.电气性能:
 接触电阻: 30 MILLOHMS Max
 绝缘耐电压: 500V AC for 1Min
 绝缘电阻: 1000 Megohms Min
- 2.机械性能:
 插入力: 35N(3.57Kgf) Max
 拔出力: 8N(0.8Kgf) Min
 耐久: 1500次
- 3.端子保持力: 0.8Kgf Min
- 4.盐雾测试24H

						X.*	±3*
						.X*	±2*
						.XX*	±1*
						.X	±0.30
						.XX	±0.20
						.XXX	±0.10
变更单号	说明	日期	版本	修改人		未详细说明之公差	
	修改履历						

制图	日期	比例: 1:1	产品名称:
审核	日期	视图:	USB A/F HOST 4PIN SMT加长脚
核准	日期	单位: mm	产品料号:
东莞淞淋电子有限公司 Dongguan SongLin Electronics Co., Ltd			U2AF-BG01-02
			图面编号:
		版本: A0	比例: 1/1
		CUSTOMER DRAWING	