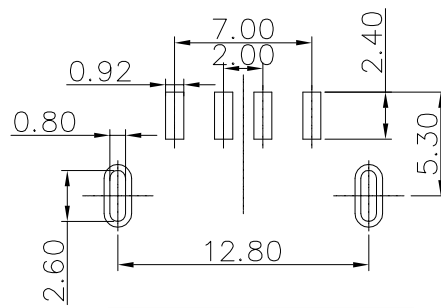
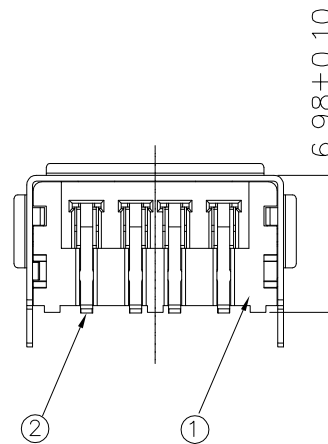
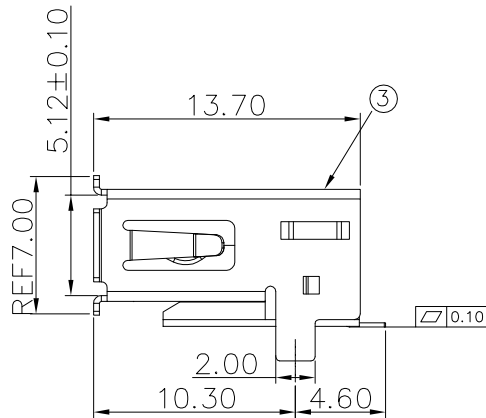
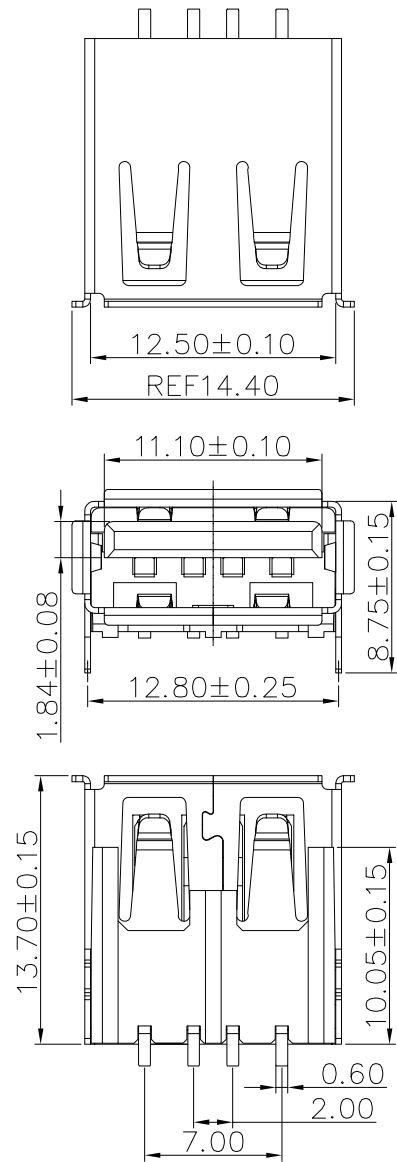
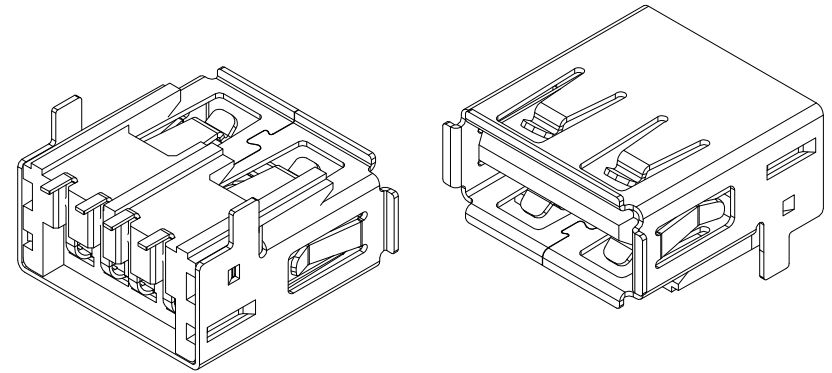


符合RoHS环保要求



Recommend PCB layout



规格说明

- 1.电气性能:
 接触电阻: 30 MILLOHMS Max
 绝缘耐电压: 500V AC for 1Min
 绝缘电阻: 1000 Megohms Min
- 2.机械性能:
 插入力: 35N(3.57Kgf) Max
 拔出力: 8N(0.8Kgf) Min
 耐久: 1500次
- 3.端子保持力: 0.8Kgf Min
- 4.盐雾测试24H

NO.	PART NAME	QTY.	MATERIAL	REMARK
③	SHELL	1 Pcs	Copper alloy/SPCC	Ni-PLATED
②	TERMINAL	1 Set	Copper alloy	Au/Sn-PLATED
①	HOUSING	1 Pcs	LCP	NATURAL/BLACK

X.*	±3*
.X*	±2*
.XX*	±1*
.X	±0.30
.XX	±0.20
.XXX	±0.10
未详细说明之公差	

制图	日期	比例: 1:1	产品名称: USB 2.0 A/F 板上SMT 有边(前插后贴)
审核	日期	视图:	
核准	日期	单位: mm	产品料号: U2AF-BG01-02
东莞淞淋电子有限公司 Dongguan SongLin Electronics Co., Ltd			图面编号:
			版本: A0 页码: 1/1

变更单号	说明	日期	版本	修改人
修改履历				