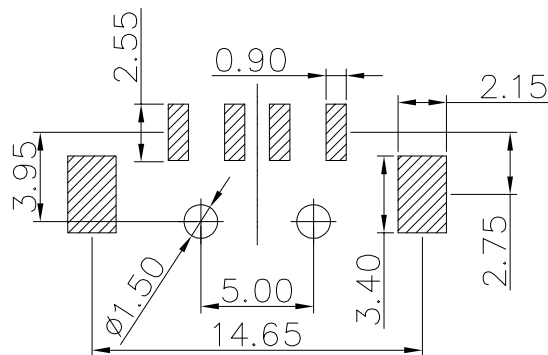
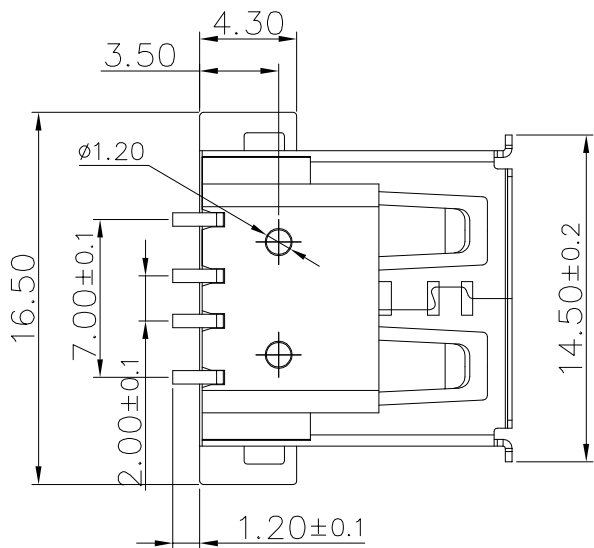
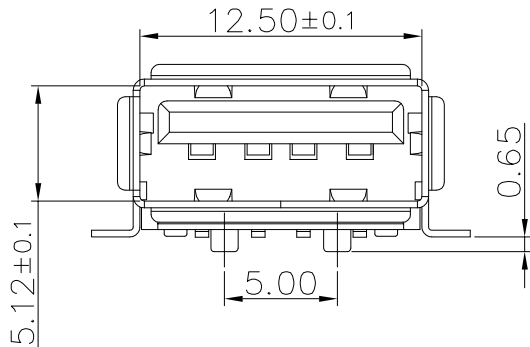
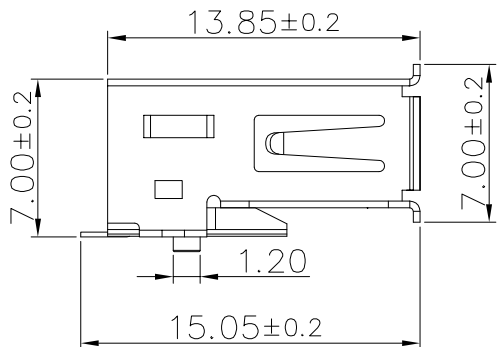


符合RoHS环保要求



P.C.B LAYOUT

规格说明

- 1.电气性能:  
接触电阻: 30 millohms Max  
绝缘耐电压: 500V AC for 1Min  
绝缘电阻: 1000 Megohms Min
- 2.机械性能:  
插入力: 35N(3.57Kgf) Max  
拔出力: 10N(1.02Kgf) Min  
耐久: 1500次,
- 3.端子保持力: 0.8Kgf Min
- 4.盐雾测试24H

|     |           |       |                   |               |
|-----|-----------|-------|-------------------|---------------|
| ③   | SHELL     | 1 Pcs | Copper alloy/SPCC | Ni-PLATED     |
| ②   | TERMINAL  | 1 Set | Copper alloy      | Au/Sn-PLATED  |
| ①   | HOUSING   | 1 Pcs | LCP               | NATURAL/BLACK |
| NO. | PART NAME | QTY.  | MATERIAL          | REMARK        |

|   |    |         |                          |
|---|----|---------|--------------------------|
| 制图  | 日期 | 比例: 1:1 | 产品名称:                    |
| 审核  | 日期 | 视图:     | USB 2.0 A/F板上SMT 有边 (全贴) |
| 核准  | 日期 | 单位: mm  | 产品料号:                    |
|   |    |         | MY80-U2AFBF01-02         |
| 东莞淞淋电子有限公司<br>Dongguan SongLin Electronics Co., Ltd |    |         | 图面编号:                    |
|   |    |         | 版本: A0 页码: 1/1           |

|      |      |    |    |     |
|------|------|----|----|-----|
| 变更单号 | 说明   | 日期 | 版本 | 修改人 |
|      | 修改履历 |    |    |     |

未详细说明之公差