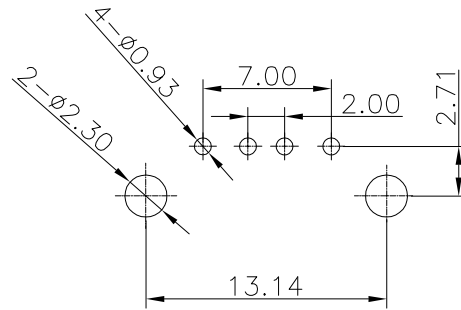
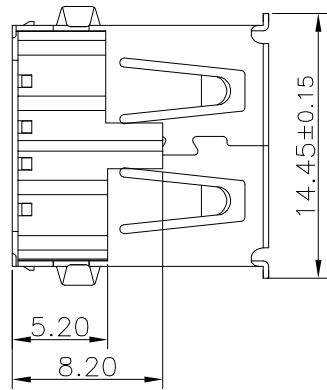
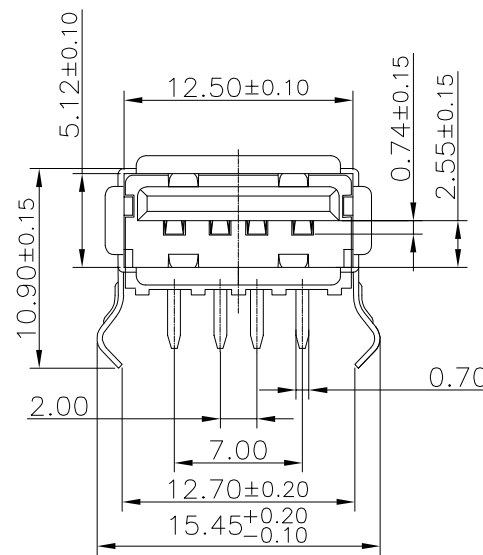
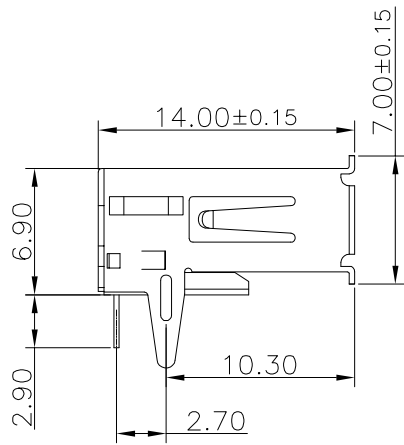


符合RoHS环保要求



PCB LAYOUT
TOL: ±0.05

备注:

电气性能:

接触阻抗: 30毫欧(最大)

绝缘阻抗: 100兆欧(最小)

耐高压: 500V AC 一分钟

机械性能:

插入力: 3.5Kg Max

拔出力: 1.0Kg Min

耐久: 1500次

电镀:

端子: 接触区域镀金

焊接区域亮锡100u"min

外壳:

全区域镀镍50u"min

X.*	±3*
.X*	±2*
.XX*	±1*
.X	±0.30
.XX	±0.20
.XXX	±0.10
未详细说明之公差	

制图	日期	比例: 1:1
审核	日期	视图:
核准	日期	单位: mm
东莞淞淋电子有限公司 Dongguan SongLin Electronics Co., Ltd		

产品名称: USB 2.0 A/F Standard 弯脚有盖		
产品料号: U2AF-B501-XXX		
图面编号:	版本: A0	页码: 1/1
CUSTOMER DRAWING		

变更单号	说明	日期	版本	修改人
修改履历				