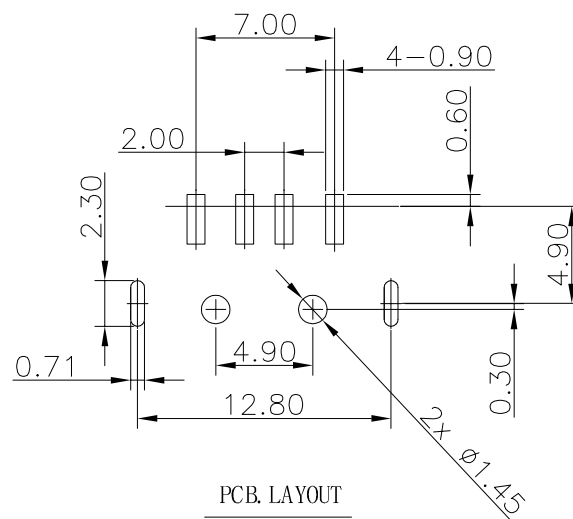
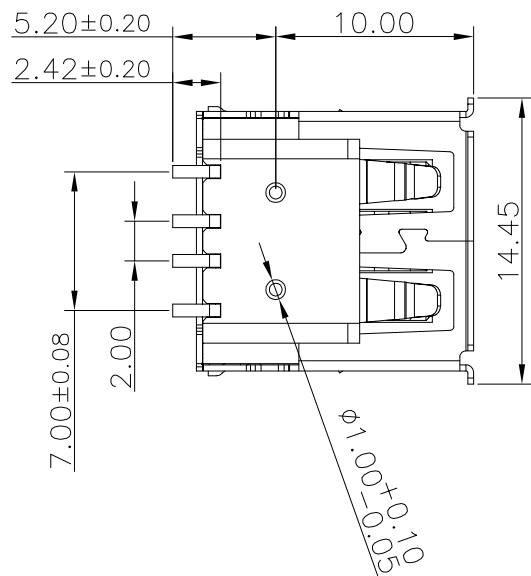
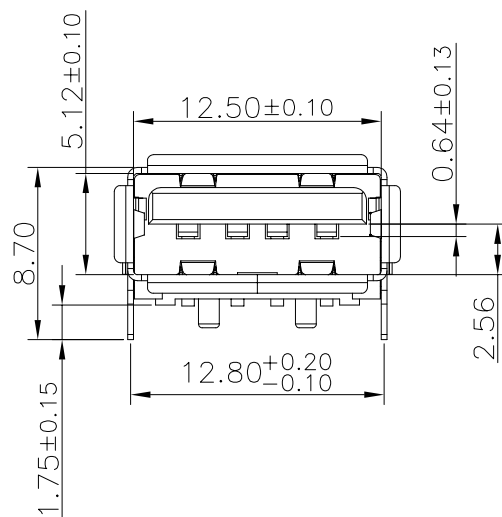
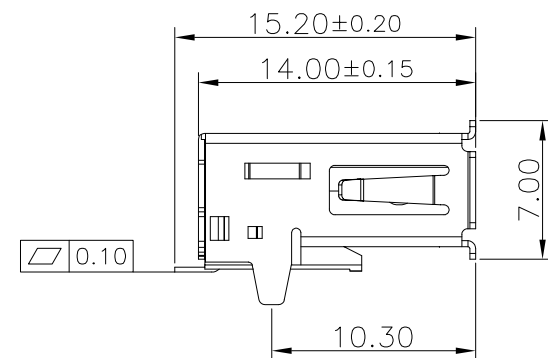


符合RoHS环保要求



PCB LAYOUT

TOL: ± 0.05

备注:

电气性能:

接触阻抗: 30毫欧(最大)

绝缘阻抗: 100兆欧(最小)

耐高压: 500V AC 一分钟

机械性能:

插入力: 3.5Kg Max

拔出力: 1.0Kg Min

耐久: 1500次

电镀:

端子:

接触区域镀金

焊接区域亮锡100u"min

外壳:

全区域镀镍50u"min

X.*	$\pm 3^*$
.X*	$\pm 2^*$
.XX*	$\pm 1^*$
.X	± 0.25
.XX	± 0.15
.XXX	± 0.10
未详细说明之公差	

制图	日期	比例: 1:1
审核	日期	视图:
核准	日期	单位: mm

产品名称:	USB A/F 直脚8.70有盖带定位柱 Pin槽0.80 SMT
产品料号:	

变更单号	说明	日期	版本	修改人
修改履历				

东莞淞淋电子有限公司
Dongguan Songlin Electronics Co., Ltd

图面编号:	版本: A/0
	页码: 1/2